

# x36 HD IP IR PTZ OUTDOOR CAMERA NEW CNB-H3600IR



## Features

### Using Ultra-Low Light sensor

2M 1/1.9 "CMOS 이미지 센서를 사용하면 희미한 빛 환경에서도 고화질 및 깨끗한 컬러 이미지를 확인할 수 있습니다.

### Powerful zoom capability

36 배 광학 줌, 뛰어난 자동 초점 및 5.8~ 210 mm 초점 범위. 특히, 조리개가 F1.4 ~ F4.5이므로 다른 어떤 카메라보다 우수한 화질의 이미지를 얻을 수 있습니다.

### Micro-Step Technology

마이크로 스텝 기술로 인해 스텝 각을 256으로 나눕니다. 따라서 정확도는 물론 노이즈도 줄일 수 있습니다. 마이크로 스텝 기술로 0.05 도 / 초의 초 저속을 구현합니다.

### Triple codec, Simultaneous multi streaming

트리플 H/W 코덱은 서로 다른 요구 사항에 따라 서로 다른 설정으로 최대 3 개의 독립적인 스트림을 전송할 수 있습니다. 따라서 H.264 / H.265를 사용하는 완벽한 원격 비디오 모니터링 시스템을 구축할 수 있습니다.

### Korean OSD

화면상의 임의의 위치에 원하는 자막을 사용할 수 있습니다. 또한 Preset 과 연동하여 각각 다른 자막 또한 사용할 수 있습니다.

### Weather Proof Design

IP66 보호 기능을 통해 카메라는 비, 눈 또는 폭풍과 상관없이 정상적인 작동을 보장합니다..

### IR Light

High-power monocrystal infrared LED는 350m 이상 도달하는데 사용되며, 카메라의 줌 배율에 따라 자동으로 동기화 되므로 야간 감시가 효율적입니다.

### 팬/틸트 사운드 노이즈 감소

팬/틸트 움직임시 최대 속도 동작시에도 초저소음을 구현하였습니다. 조용한 곳에서 낙엽이 떨어지는 소음과 같은 32.5dB를 구현하였습니다.

# x36 HD IP IR PTZ OUTDOORCAMERA NEW CNB-H3600IR

## Specifications

### Camera

<b>Image Device</b>	1/1.9" Sony Progressive Scan CMOS
<b>Effective Pixels</b>	Approx. 2.38 Mega pixels
<b>Aspect Ratio</b>	HD: 16:9 SD: 4:3
<b>Zoom Ratio</b>	Optical 36x, Digital 12x
<b>Focal Length</b>	f = 5.8 ~ 210mm, F1.4 ~ F4.5
<b>MIN. Illumination</b>	COLOR : 0.005 Lux@F1.4 B/W : 0.0005 Lux@F1.4, 0 Lux (IR)
<b>Day &amp; Night</b>	Auto(CDS/CAM) / Day / Night(ICR)
<b>Focus</b>	Auto/Manual/One push
<b>DNR(2D/3D)</b>	OFF/Level Adjustment(1~5)
<b>Shutter Speed</b>	1/30 sec ~ 1/10,000sec
<b>AGC</b>	Auto/Manual
<b>White Balance</b>	Auto/Indoor/Outdoor/Manual
<b>WDR/BLC</b>	OFF/BLC/WDR(Digital)
<b>Other Function</b>	Defog, HLC, Dynamic slow shutter

### Pan/Tilt

<b>Range</b>	Pan: 360° (Endless) Tilt: -7° ~ 180° (Flip)
<b>Speed</b>	Preset: Pan : 240°/sec , Tilt : 200°/sec Manual PTZ: 0.05° ~ 180°/sec Position move speed : 0.1 °~240 °/sec
<b>Preset</b>	255 Presets with Labels
<b>Group</b>	8 groups(Max. 16 presets), Pattern : 4

### General

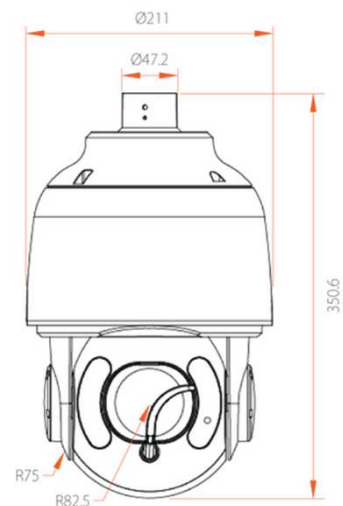
<b>Privacy mask</b>	Max 8
<b>Sensor In /Out</b>	Built-in 1 Input / 1 Output(Relay)
<b>Audio In / Out</b>	1 Audio In / 1 Audio Out
<b>IR distance</b>	More than 350m
<b>Power</b>	AC24V 36W
<b>Approvals*</b>	KC, IP66
<b>Housing</b>	Weather proof / Vandal Proof Structure
<b>Material</b>	Body : Aluminum Die-casting
<b>Dimension</b>	Net: Ø211 x 350.6(H) mm
<b>Weight</b>	5Kg(approx.)
<b>Operating Temp.</b>	-30°C ~ 50°C

### Network

<b>Ethernet</b>	10Base-T/100Base-Tx
<b>Video Compression</b>	H.265/H.264/MJPEG
<b>Video Stream</b>	<b>Main</b> 1080p/720p
	<b>Second</b> D1/CIF/QCIF
	<b>Third</b> 1080p/720p/D1/CIF/QCIF
<b>Stream Type</b>	Video/Complex(Video/Audio) Stream
<b>Frame Rate</b>	Max. 60 / 30 fps for 1080P/720P/D1/CIF/QCIF
<b>Bitrate</b>	30Kbps ~ 16Mbps. Supports CBR/VBR/FIX QP
<b>Audio Compression</b>	Two way, G.711 A-law, G.711 μ-law, 128kbps, sampling rate 8kHz
<b>Local Storage</b>	Micro SD/SDHC/SDXC card. Support up to 128GB
<b>Alarm actions</b>	Email, Micro SD/SDCH/SDXC Record, Relay Output, Snapshot, Notification of Client
<b>Alarm</b>	Pre-Post Alarm
<b>Max No. of Clients</b>	10 users(Depending on user bandwidth)
<b>Web Browser</b>	IE 6.0 above
<b>Protocols Support</b>	<b>IPv4</b> IPv4/IPv6*, TCP/IP, UDP, RTP, RTSP, RTMP, NTP, HTTP, HTTPS*, SSL*, DNS, DDNS, DHCP, FTP, SMTP, ICMP, SNMP*
	<b>DDNS</b> Public DDNS services Support: www.dyndns.com
	<b>ONVIF</b> PROFILE S
	<b>Security</b> User Authentication(ID/PW), IP Address/Mac Address filtering*

## Dimension

Unit:  
mm



**CNB TECH**  
**(주)씨엔비테크**

충청남도 부여군 부여읍 사비로12번길 6 Tel. 041)835-8283 Fax. 041)835-8293